



# Arbeitslicht 2024



PROFESSIONAL

**LICHTSTROM**  
**14.000 LM**



## Magnum Future LED 32W



- Leuchtmittel: hocheffiziente SMD LED
- Leistung: 32W **4300lm**
- Schutzklasse: IP54, Schlagfestes Gehäuse
- Multipositionierbarer Haltearm mit Raster
- Abdeckscheibe mattiert
- Kabelaufwicklung
- Ergonomische Halterung
- 2 Gerätesteckdosen und Ein/Ausschalter auf der Rückseite
- Elektrokabel H07RN-F 3x1,5mm<sup>2</sup> (5m)
- Gewicht 2,8 kg

**Art. - Nr. 247057**

EAN: 5905963247057

**AKTIONSPREIS**

**EUR. 109,90** exkl. MwSt.

**EUR. 130,78** inkl. MwSt.

**LISTENPREIS**

**EUR. 139,00** exkl. MwSt.

**EUR. 165,41** inkl. 19% MwSt.

## Magnum Future LED XL 50W



- Leuchtmittel: hocheffiziente SMD LED
- Leistung: 50W **6500lm**
- Schutzklasse: IP54
- Schlagfestes Gehäuse
- Multipositionierbarer Haltearm mit Raster
- Abdeckscheibe mattiert
- Kabelaufwicklung
- Ergonomische Halterung
- 2 Gerätesteckdosen und Ein/Ausschalter auf der Rückseite
- Elektrokabel H07RN-F 3x1,5mm<sup>2</sup> (5m)
- Gewicht: 3,4 kg

**Art. - Nr. 247453**

EAN: 5905963247453

**AKTIONSPREIS**

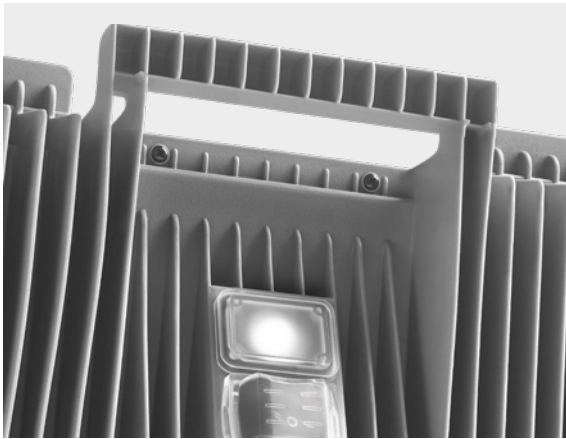
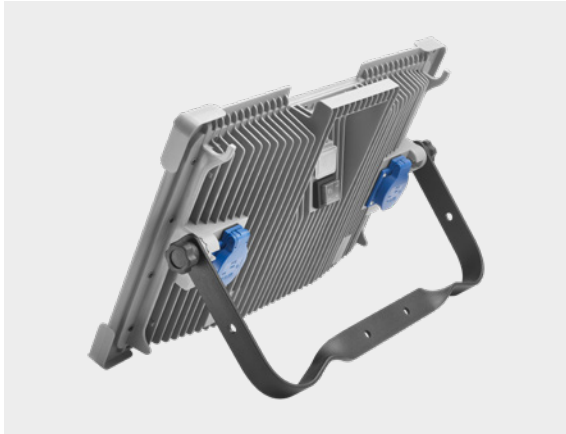
**EUR. 134,90** exkl. MwSt.

**EUR. 160,53** inkl. MwSt.

**LISTENPREIS**

**EUR. 169,00** exkl. MwSt.

**EUR. 201,11** inkl. 19% MwSt.



————— Magnum Future **XL**

## Magnum Future LED XL MAX 78W



- Leuchtmittel: hocheffiziente SMD LED
- Leistung: 78W **11000lm**
- Schutzklasse: IP54
- Schlagfestes Gehäuse
- Multipositionierbarer Haltearm mit Raster
- Abdeckscheibe mattiert
- Kabelaufwicklung
- Ergonomische Halterung
- 2 Gerätesteckdosen und Ein/Ausschalter auf der Rückseite
- Elektrokabel H07RN-F 3x1,5mm<sup>2</sup> (5m)
- Gewicht: 3,4 kg

**Art. - Nr. 248931**

EAN: 5905963248931

**AKTIONSPREIS**

**EUR. 179,90** exkl. MwSt.

**EUR. 214,08** inkl. MwSt.

**LISTENPREIS**

**EUR. 259,00** exkl. MwSt.

**EUR. 308,21** inkl. 19% MwSt.

## Magnum Future LED XL MAX 105W



- Leuchtmittel: hocheffiziente SMD LED
- Leistung: 105W **14000lm**
- Schutzklasse: IP54
- Schlagfestes Gehäuse
- Multipositionierbarer Haltearm mit Raster
- Abdeckscheibe mattiert
- Kabelaufwicklung
- Ergonomische Halterung
- 2 Gerätesteckdosen und Ein/Ausschalter auf der Rückseite
- Elektrokabel H07RN-F 3x1,5mm<sup>2</sup> (3m)
- Gewicht: 3,6 kg

**Art. - Nr. 244582**

EAN: 590596244582

**AKTIONSPREIS**

**EUR. 199,90** exkl. MwSt.

**EUR. 237,89** inkl. MwSt.

**LISTENPREIS**

**EUR. 289,00** exkl. MwSt.

**EUR. 343,91** inkl. 19% MwSt.





## Magnum Battery M



- Leuchtmittel: hocheffiziente SMD LED
- **Akkuaufnahme Bosch 18V**
- IK-Stoßfestigkeitsgrad: IK10
- Versorgungsspannung: 18V
- Schutzklasse: III
- Material Gehäuse: PP
- Farbe Gehäuse: grau

**Art. - Nr. 249556**

EAN: 5905963249556

**AKTIONSPREIS**

EUR. **149,90** exkl. MwSt.

EUR. **178,39** inkl. MwSt.

**LISTENPREIS**

EUR. **189,50** exkl. MwSt.

EUR. **225,10** inkl. 19% MwSt.

\* Alle Preise ohne Akku

## Magnum Battery L



- Leuchtmittel: hocheffiziente SMD LED
- **Akkuaufnahme Bosch 18V**
- IK-Stoßfestigkeitsgrad: IK10
- Versorgungsspannung: 18V
- Schutzklasse: III
- Material Gehäuse: PP
- Farbe Gehäuse: grau

**Art. - Nr. 249457**

EAN: 5905963249457

**AKTIONSPREIS**

EUR. **179,90** exkl. MwSt.

EUR. **214,09** inkl. MwSt.

**LISTENPREIS**

EUR. **199,90** exkl. MwSt.

EUR. **237,88** inkl. 19% MwSt.

\* Alle Preise ohne Akku



**Adapter für Festool** (Akku)

**Art. - Nr. 608827**

EAN: 59059632608827

**Adapter für Hikoki** (Akku)

**Art. - Nr. 608858**

EAN: 59059632608858

**Adapter für Hilti** (Akku)

**Art. - Nr. 608834**

EAN: 59059632608834

**Adapter für Makita** (Akku)

**Art. - Nr. 608810**

EAN: 59059632608810

**Adapter für Metabo** (Akku)

**Art. - Nr. 608841**

EAN: 59059632608841

**Adapter für Milwaukee/DeWalt** (Akku)

**Art. - Nr. 608803**

EAN: 59059632608803

**AKTIONSPREIS**

EUR. **19,90** exkl. MwSt.

EUR. **23,68** inkl. MwSt.

**LISTENPREIS**

EUR. **34,90** exkl. MwSt.

EUR. **41,54** inkl. 19% MwSt.

## Magnum Future LED Lite 50W



- Leuchtmittel: hocheffiziente SMD LED
- Leistung: 50W **5500lm**
- Schutzklasse: IP54, Schlagfestes Gehäuse
- Multipositionierbarer Haltearm mit Raster
- Abdeckscheibe mattiert
- Kabelaufwicklung
- Ergonomische Halterung
- Elektrokabel H07RN-F 3x1,5mm<sup>2</sup> (3m)
- Gewicht 3,3 kg

**Art. - Nr. 406294**

EAN: 5905963406294

**AKTIONSPREIS**

**EUR. 89,90** exkl. MwSt.

**EUR. 106,98** inkl. MwSt.

**LISTENPREIS**

**EUR. 109,90** exkl. MwSt.

**EUR. 130,78** inkl. 19% MwSt.

## Stativ für Magnum Leuchten



- Länge ausgefahren: 250 cm
- Stativ zur Befestigung von  
1 Anschlussstück
- Hergestellt aus pulverbeschichtetem  
Stahl
- Verfügbarer Radsatz zum Stativ
- Haken für Kabelaufwicklung
- 2 Stück M6-Schrauben zur Montage  
der Armatur enthalten

**Art. - Nr. 016660**

EAN: 5905963016660

**AKTIONSPREIS**

**EUR. 49,50** exkl. MwSt.

**EUR. 58,91** inkl. MwSt.

**LISTENPREIS**

**EUR. 59,00** exkl. MwSt.

**EUR. 70,21** inkl. 19% MwSt.

Generalimporteur Deutschland:



Verkauf nur über den Fachhandel

Feldchenstr. 84

63743 Aschaffenburg

Tel. 06021 / 4 57 04 - 0

Fax 06021 / 4 57 04 - 13

info@clavis-tool.de

www.clavis-tool.de

Preise in Euro per Stück zzgl. MwSt.

Technische Änderungen vorbehalten

Für Druckfehler, fehlerhafte

technische Daten u. Abbildungen

wird eine Haftung ausgeschlossen.

Gültig bis 30.06.24. Ferner verweisen

wir auf unsere allgemeinen

Geschäftsbedingungen.